

X-Crown®

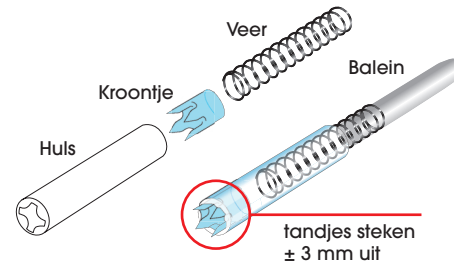
Optrekgordijnen van SHADOW, voorzien van het gepatenteerde X-CROWN systeem, zijn een revolutionaire innovatie in die sector.

Bij gewone optrekgordijnen moet het stiksel losgemaakt worden, of kan men de baleinen verwijderen via een knoopsgat, steeds met gevaar op beschadiging.

Het X-CROWN systeem maakt de slordige knoopsgaten overbodig en laat toe de baleinen in een handomdraai te verwijderen of terug te plaatsen.

Dankzij X-CROWN van SHADOW wordt het reinigen van uw optrekgordijnen een eenvoudige klus.

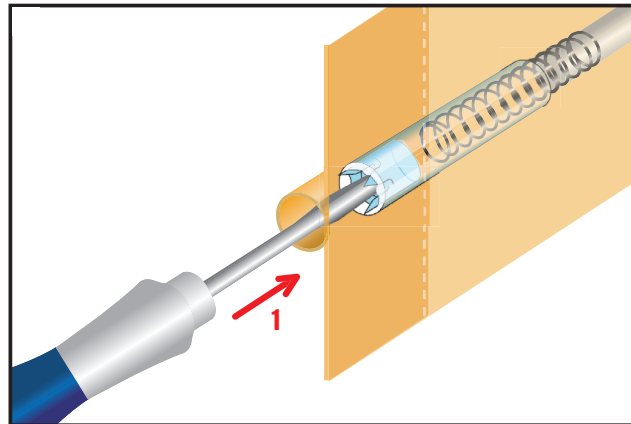
INSIDE



GEBRUIKSAANWIJZING

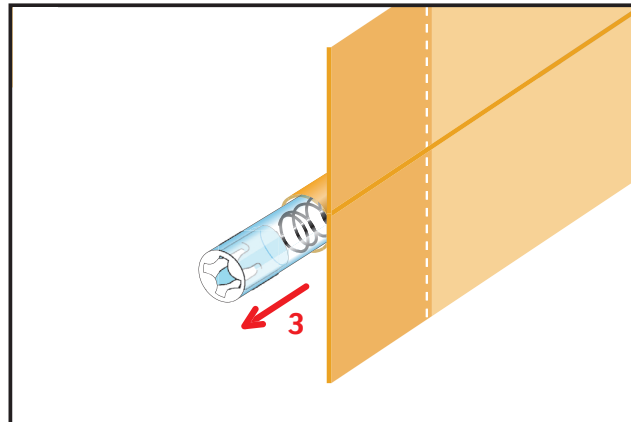
Verwijderen baleinen:

1. Neem de balein in de tunnel vast tussen duim en wijsvinger.
2. Druk met de bijgeleverde schroevendraaier het kroontje naar binnen, geef het een achtste draai zodanig dat het zich vastzet achter de omranding van de huls.
3. De plastic huls met kroon en veer komt automatisch los.
4. U kunt nu de balein probleemloos uit de tunnel schuiven.



Terugplaatsen baleinen:

1. Schuif de balein helemaal terug in de tunnel.
2. Plaats eerst het kroontje in de plastic huls tot het vastzit en daarna de veer. Bij juiste montage komen de tandjes van de kroon ongeveer 3 mm uit de huls.
3. Schuif de gemonteerde huls over het uiteinde van de balein en druk aan.
4. Schuif de stof over de huls en alles zit weer vast.



X-Crown®

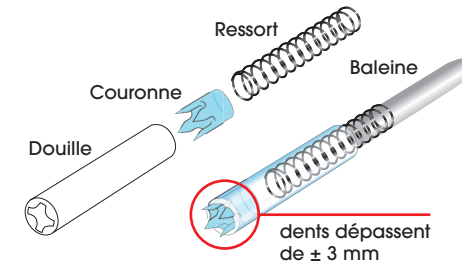
Les stores bateau de SHADOW, dotés du système breveté X-CROWN, constituent une innovation révolutionnaire dans le secteur.

Les stores bateau classiques nécessitent de découper la surpiqûre ou d'ôter les baleines par les boutonnières tout en risquant d'endommager les stores. Grâce au système X-CROWN, les boutonnières effilochées appartiennent définitivement au passé.

En effet, il vous permet également de retirer les baleines ou de les replacer dans le tunnel en deux temps trois mouvements.

X-CROWN de SHADOW, et l'entretien de vos stores n'aura jamais été aussi simple.

INSIDE



MODE D'EMPLOI

Pour enlever les baleines:

1. Saisissez fermement, entre le pouce et l'index, la baleine située dans le tunnel.
2. Introduisez légèrement «la couronne» au moyen du tournevis fourni, et faites la tourner d'un huitième de tour de sorte qu'elle soit fixée derrière les dents de la douille.
3. La douille en plastique contenant la couronne et le ressort se détache automatiquement.
4. Vous pouvez à présent retirer la baleine du tunnel sans aucun problème.

Pour remettre les baleines:

1. Remplacez toute la baleine dans le tunnel.
2. Placez d'abord la petite couronne dans la douille en plastique. Une fois la couronne fixée, introduisez le ressort. Si le placement est correctement effectué, les dents de la couronne devraient dépasser de la douille d'environ 3 mm.
3. Faites glisser la douille ainsi montée jusqu'à l'extrémité de la baleine et serrez.
4. Recouvrez la douille du tissu prévu à cet effet et le tour est joué.

